

WINDAIR

DIFUSIÓN

Toberas de largo alcance



Construcción

Las toberas de largo alcance DLM están fabricadas en aluminio. Es posible orientar el flujo del aire en diversas direcciones, ya que puede graduarse manualmente en todas las direcciones con un rotación de 30°.

Sus acabados standard son aluminio satinado natural con imprimación transparente o pintado RAL 9010.

Bajo demanda pueden suministrar en otro colores.

Aplicaciones

Las toberas de largo alcance DLM están especialmente diseñadas para la impulsión de aire en grandes alturas con un nivel sonoro muy bajo. Ideal para acondicionamiento de grandes espacios.

Son aplicables, en general, en instalaciones donde se requiera lanzar con precisión un dardo de aire con gran velocidad (polideportivos, naves industriales, salas de fiesta, cines, etc...).

La altura de la instalación estará entre 2,4 y 11,5 metros.

Accesorios

Las toberas de largo alcance DLM disponen de los siguientes accesorios:

- > Conexión para tubo flexible
- > Injerto adaptador para tubo helicoidal circular de chapa.
- > Compuerta de regulación
- > Deflector rotacional que reduce el dardo de aire manteniendo el caudal, ideal para espacios pequeños donde no es necesario un gran alcance.

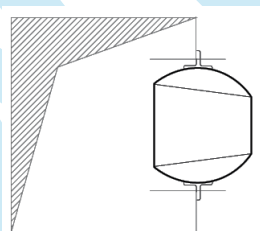


Deflector rotacional

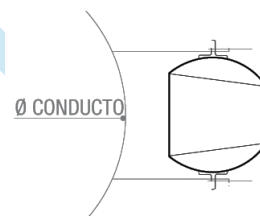
Montaje

Las toberas de largo alcance DLM pueden ser instaladas tanto en conductos de chapa como directamente a la pared, mediante tornillos. Disponen de un aro embellecedor que nos permite tapar los tornillos de fijación.

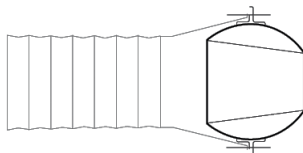
Montaje en conducto:



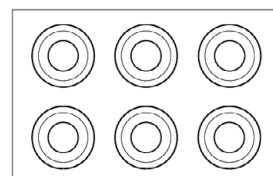
Montaje en conducto circular:

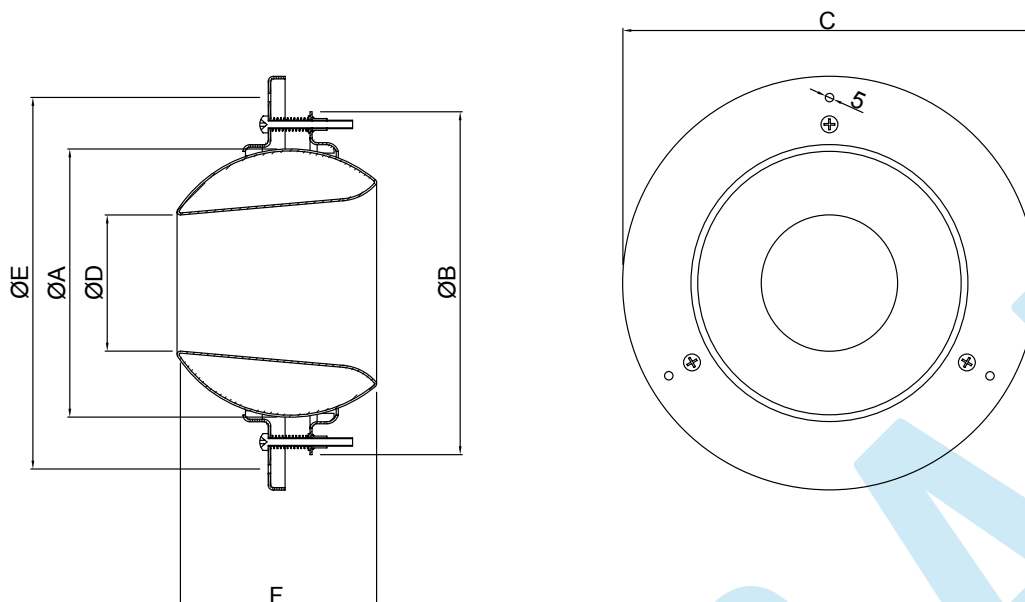


Montaje con conducto flexible:



Montaje en batería:



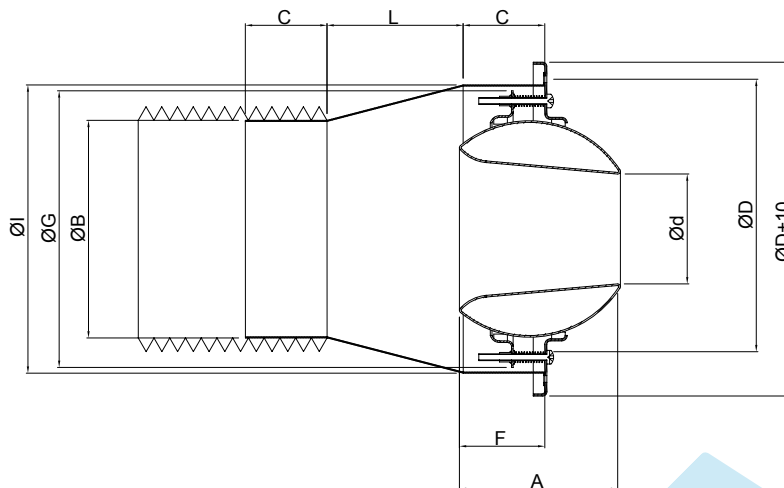


Modelo	Ø A mm.	Ø B mm.	Ø C mm.	Ø D mm.	Ø E mm.	Ø Ins mm.	Nº Agujeros	F mm.	Ak m ²
40	80	109	135	40	119	113	3	56	0,0012
50	102	132	166	50	148	136	3	78	0,0022
80	160	203	254	80	220	207	3	131	0,0054
110	200	246	284	110	266	250	3	144	0,0095
150	300	350	387	150	368	354	6	233	0,0179
200	400	448	485	200	472	452	6	308	0,0308
230	400	446	489	230	472	452	6	282	0,0401

Ak: Superficie de paso de aire en m²

ØIns : Diámetro del agujero para instalación de la tobera en mm.

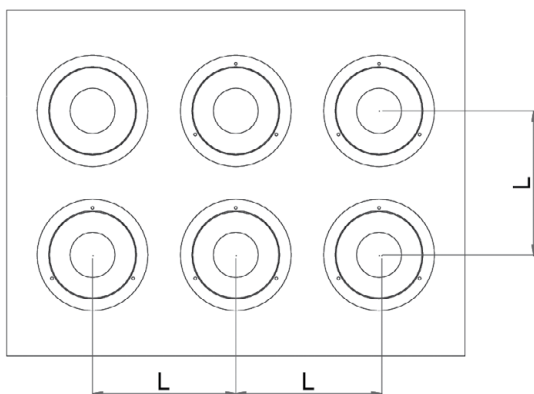
Dimensiones con conexión a tubo flexible



Modelo	Ø D mm.	Ø d mm.	A mm.	F mm.	B mm.	Ø G mm.	I mm.	L mm.	C mm.	Ø Ins mm.
40	119	40	56	22	78	109	113	40	40	113
50	148	50	78	30	98	132	138	40	60	136
80	220	80	131	57	158	203	210	100	60	207
110	266	110	144	60	195	246	251	100	60	250
150	368	150	233	303	298	350	358	170	60	354
200	472	200	308	341	398	448	462	170	60	452
230	479	230	308	341	398	446	462	170	60	452

Ø Ins : Diámetro del agujero para instalación de la tobera en mm.

Dimensiones para toberas en placa



Modelo	L min. mm.
40	170
50	210
80	300
110	350
150	430
200	550
230	500



Deflector rotacional

Construcción

Las toberas de largo alcance DLR están fabricadas en aluminio. Es posible orientar el flujo del aire en diversas direcciones, ya que puede graduarse manualmente en todas las direcciones con un rotación de 30°.

Sus acabados standard son aluminio satinado natural con imprimación transparente o pintado RAL 9010.

Bajo demanda pueden suministrar en otro colores.

Aplicaciones

Las toberas de largo alcance DLR están especialmente diseñadas para la impulsión de aire en grandes alturas con un nivel sonoro muy bajo. Ideal para acondicionamiento de grandes espacios.

Son aplicables, en general, en instalaciones donde se requiera lanzar con precisión un dardo de aire con gran velocidad (polideportivos, naves industriales, salas de fiesta, cines, etc...).

La altura de la instalación estará entre 2,4 y 11,5 metros.

Accesorios

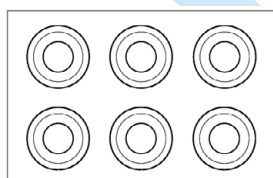
Las toberas de largo alcance DLR disponen de los siguientes accesorios:

- > Conexión para tubo flexible
- > Compuerta de regulación frontal
- > Injerto adaptador para tubo helicoidal circular de chapa.
- > Compuerta de regulación
- > Deflector rotacional que reduce el dardo de aire manteniendo el caudal, ideal para espacios pequeños donde no es necesario un gran alcance.

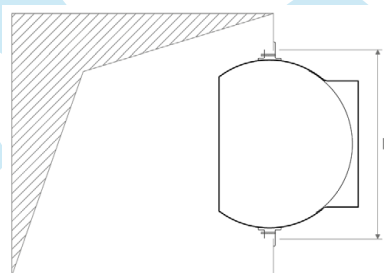
Montaje

Las toberas de largo alcance DLR pueden ser instaladas tanto en conductos de chapa como directamente a la pared, mediante tornillos. Disponen de un aro embellecedor que nos permite tapar los tornillos de fijación.

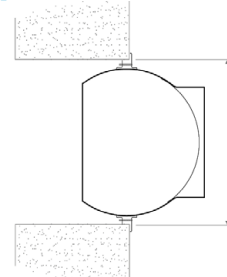
Montaje en batería:

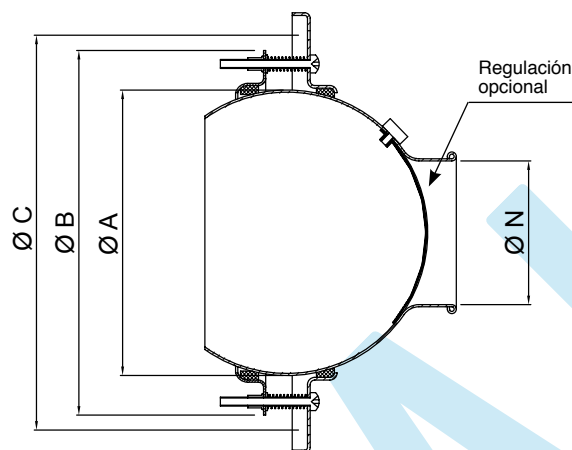
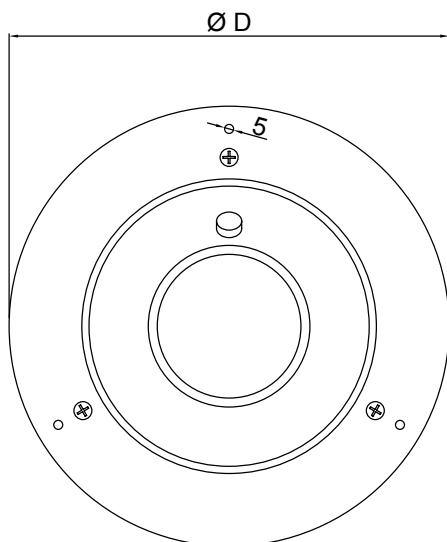


Montaje en conducto:



Montaje en pared:



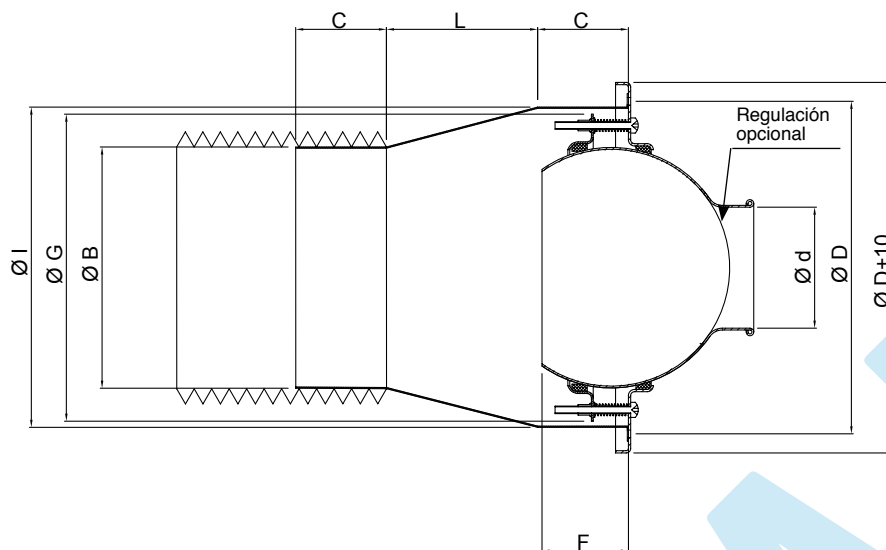


Modelo	Ø A mm.	Ø B mm.	Ø C mm.	Ø D mm.	Ø N mm.	Ø Ins mm.	Nº Agujeros	Ak m ²
80	160	203	220	254	80	207	3	0,0054
110	200	246	266	284	110	250	3	0,0102
150	300	350	358	387	150	354	6	0,0180
200	400	448	472	485	200	452	6	0,0310
230	400	448	472	485	230	452	6	0,0401
250	400	448	472	485	250	452	6	0,0490
300	400	448	472	485	300	452	6	0,0710

Ak: Superficie de paso de aire en m²

ØIns : Diámetro del agujero para instalación de la tobera en mm.

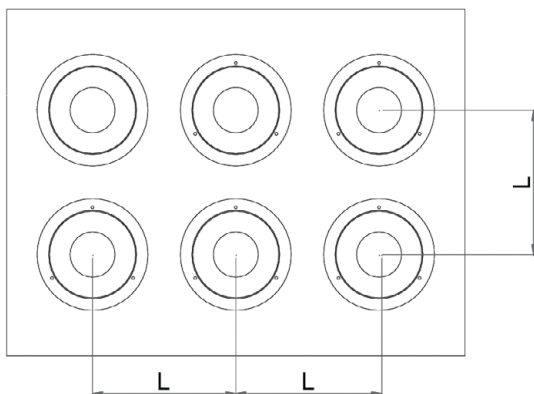
Dimensiones con conexión a tubo flexible



Modelo	Ø D mm.	Ø d mm.	F mm.	B mm.	Ø G mm.	I mm.	L mm.	C mm.	Ø Ins mm.
80	220	80	57	158	203	210	100	60	207
110	266	110	60	195	246	251	100	60	250
150	368	150	100	298	350	358	170	60	354
200	472	200	141	398	448	462	170	60	452
230	472	230	141	398	448	462	170	60	452
250	472	250	141	398	448	462	170	60	452
300	472	300	141	398	448	462	170	60	452

Ø Ins : Diámetro del agujero para instalación de la tobera en mm.

Dimensiones para toberas en placa



Modelo	L min. mm.
80	300
110	350
150	430
200	430
239	550
250	550
300	550



Construcción

Las toberas de largo alcance DLC están fabricadas en aluminio de espesor 1,2 mm. Su acabado standard es pintado RAL 9016. Bajo demanda pueden suministrarse en otro colores.

Una vez montado el difusor, es posible orientar el flujo del aire en diversas direcciones, ya que puede graduarse manualmente en todas las direcciones con un rotación de 30° y con una pérdida de carga elevada permitiendo un auto-equilibrado del circuito de aire.

Aplicaciones

Las toberas de largo alcance DLC están especialmente diseñadas para la impulsión de aire en grandes alturas con un nivel sonoro muy bajo. Ideal para acondicionamiento de grandes espacios.

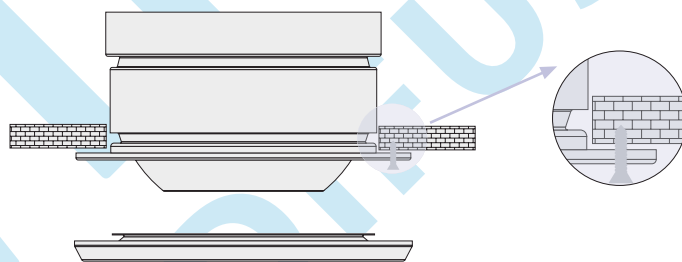
Son aplicables, en general, en instalaciones donde se requiera lanzar con precisión un dardo de aire con gran velocidad (polideportivos, naves industriales, salas de fiesta, cines, etc...).

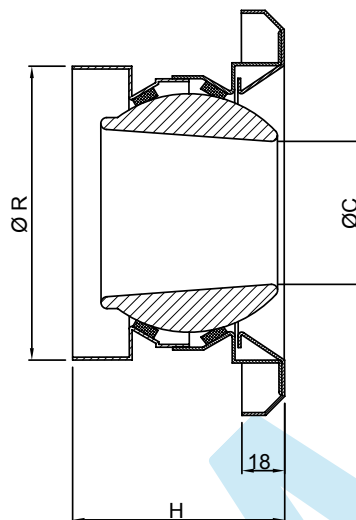
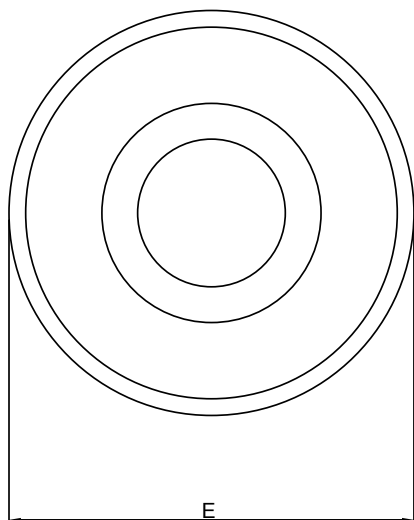
La altura de la instalación estará entre 2,4 y 11,5 metros.

Montaje

Las toberas de largo alcance DLC pueden ser instaladas tanto en conductos de chapa como directamente a la pared, mediante tornillos del mismo color que la tobera. Disponen de un aro embellecedor que nos permite tapar los tornillos de fijación.

Por sus dimensiones la tobera DLC puede ser conectado directamente a tubo flexible.





Tamaño	Ø R	H	E	C
100	102	100	150	45
125	125	100	170	60
160	155	115	200	75
200	195	125	260	105
250	243	145	305	135
315	308	210	385	175
400	398	240	470	230